



# 宝中宝牌汽车喷漆烤漆房

Bao Zhong Bao Auto Paint Spraying/Baking Room

## 使用说明书

Operation Instructions

**BZB-8200**

中国·广东

Guang Dong, China

景中景工业涂装设备有限公司

Jing Zhong Jing Industrial Painting Equipments Co.,Ltd

## 企业简介

广东景中景工业涂装设备有限公司是专业从事工业涂装设备研发、制造、销售的科、工、贸一体化规模型企业。公司位于广州白云国际机场东南方约 10 公里处，占地面积 18060 平方米，现有员工 318 人，其中，中高级工程技术人员和经营管理人员 38 人。生产的主要产品有宝中宝牌环保型干式喷漆烤漆房、水旋喷漆房、水帘喷漆房、桥式烘干室、室式烘干室、淋雨检测线、车身钣金校正仪和轿车、客车、机械设备大型工业涂装流水生产线等，年生产能力 2600 台套。

公司一贯奉行“以市场为导向、以诚信塑形象、以新品领潮流、以优质创名牌、以管理圆憧憬、以创新求发展”的经营理念，大力弘扬“团结拼搏、锐意创新、崇尚科学、追求卓越”的企业精神，全力打造企业的诚信形象和产品的品牌形象，赢得了政府、公众和市场的认可。成为广州市“重合同、守信用”企业，广州市质量技术监督局产品抽检合格企业，广州市环境保护工业产品质量认证企业，ISO9001:2000 国际质量认证和 CE 认证通过企业，中国汽车维修行业协会会员理事单位。BZB 系列喷漆烤漆房被上海大众、上海通用、原装本田、原装日产、原装大众、一汽奥迪、一汽大众、一汽马自达、一汽红旗、广汽丰田、东风标致、东风雪铁龙、东风本田、重庆福特、东风日产、郑州日产、联合品牌、南京名爵、江淮汽车等二十多家汽车生产著名企业确定为指定使用产品。产品销售遍及全国 31 个省、市、自治区，并远销美国、日本、俄罗斯、澳大利亚、加拿大、德国、韩国、泰国、马来西亚、新加坡、越南、巴基斯坦等国。公司在各大省会城市设有办事机构，在所涉外销国设有代理机构。24 小时全天候受理产品咨询和售后服务事宜。

海内存知己，天涯若比邻。景中景事业的成功，离不开社会各界朋友和国际友人的关心、支持、指导与监督。互惠互利、合作双赢永远是景中景经营的宗旨和归宿。景中景公司期待着，随时恭候您的光临！



广东景中景工业涂装设备有限公司

中国·江苏盐城生产基地



广东景中景工业涂装设备有限公司

中国·广州出口生产基地

广东景中景工业涂装设备有限公司

地址：广州市白云区钟落潭镇竹料红旗丹公庄工业园丹公路6号

电话：020-37410309, 37410979 传真：020-37410290 邮编：510545

<http://www.gz-btb.com> E-mail: [webmaster@gz-btb.com](mailto:webmaster@gz-btb.com)

## 前 言

亲爱的用户，在您翻阅说明书首页时，首先感谢您慧眼金睛选购了宝中宝牌喷 / 烤漆房！

BZB-系列喷 / 烤漆房是我公司为汽车保修制造业专门设计的一款适应居中消费层次的价廉物美的节能型新产品。

为了使喷/烤漆房发挥应有性能优势，经常保持最佳的工作、使用状态，请您严格按说明书的要求使用、维护与保养。不当的操作、使用与维护会降低产品的使用性能，甚至会损坏产品，危及车辆和人身安全。为此本说明书用黑体“注意”字样予以提示，希望能引起您足够的重视。为方便您自行进行一般性故障的诊断与排除，本说明书为您绘制了常见故障及排除方法表，供您在诊断产品故障原因和实施故障排除时参考。

我司向您提供的喷 / 烤漆房是经过技术鉴定的定型产品，非经本公司同意，用户不宜进行结构性修改，否则，由此引发影响产品的使用性能、安全性、环保性能和耐久性能的，我司将不予负责，敬请谅解。

“人无完人，金无足赤”，产品也是如此，不可能完美无缺。因此，我们既寄希望于您的包容，更欢迎您对我们的产品质量和售后服务质量，随时提出宝贵意见和改进建议。

# 目 录

## ※BZB-8200 型喷烤漆房：

一、工作原理	.....	1-1
二、烤房技术参数	.....	1-2
三、电控箱开关和仪表的功能说明	.....	1-2
四、电控箱接线端子接线图	.....	1-3
五、电路图	.....	1-4
六、基础图	.....	2-1

## ※注意事项及维护：

一、燃烧器的工作原理及工作条件	.....	2-3
二、烤房使用注意事项	.....	2-4
三、烤房日常维护和保养	.....	2-4
四、烤房常见故障及维修	.....	2-6

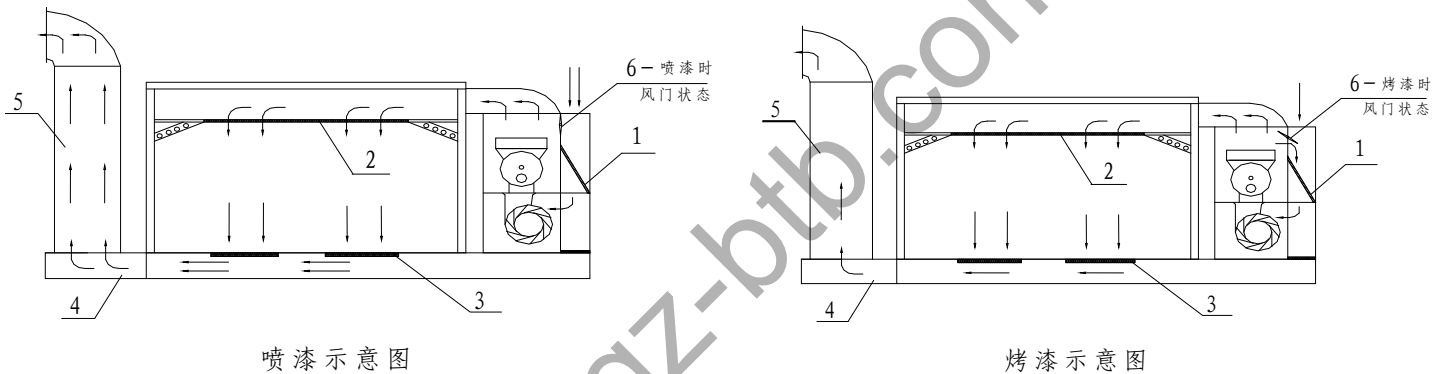
请您在使用本设备之前，认真阅读本使用说明书，并要妥善保管好

## BZB-8200 型喷烤漆房

### 一、工作原理：

汽车喷漆 / 烤漆房由喷漆 / 烤漆室、热风发生器、电控柜等部分组成。

喷漆时，两台主风机将新鲜空气从进风口吸入，先经过第一道滤尘网（1）把空气中的大颗粒灰尘滤去，然后进入烤漆房顶部气室，空气流经顶部过滤棉（2）被过滤干净从顶部均匀地向下流动，在车辆周围形成风幕。再经过地棉（3）滤去喷漆过程中的漆雾、杂质，从地台（4）、出风管（5）排出室外。烤房内始终保持正压力，可以阻止房外灰尘进入。



喷漆示意图

烤漆示意图

烤漆时，利用自动控制的燃烧机点火加温，由两台主风机吸入的“冷”空气流，经过换热器进行热交换把空气加热，此时内循环风门（6）自动打开，房体内的热气流经过循环风门再次被吸入，经过换热器进行热交换，如此循环往复温度不断地迅速上升，当烤房内温度达到预先设定的烤漆温度时，自动电控系统开始工作，保持设定温度直至设定工作时间结束完成作业。

广东景中景工业涂装设备有限公司

地址：广州市白云区钟落潭镇红旗丹公路工业园6号

电话：020-37410868. 37410731 传真：020-37410290 邮编：510545

<http://www.gz-btb.com> E-mail:webmaster@gz-btb.com

## 二、烤房技术参数：

项目	参数	项目	参数
房体外尺寸(mm)	7040×5560×3430	升温速度(20~60℃)	6~8 min
房内尺寸(mm)	6900×4000×2650	耗油量 (kg/h/台)	6-8
大门尺寸(mm)	3000×2600 (宽×高)	平均风速	≥0.35m/s (满载)
总送风风量(m <sup>3</sup> /h)	24000	噪音(dB)	≤85
总排风风量(m <sup>3</sup> /h)	直排	光照度 Lux	≥800
侧墙板厚度(mm)	50	空气过滤效率	>98%
顶墙板厚度(mm)	1	房内换气次数 次/h	320
燃烧机发热量	180000 (大卡/h)/台	TSP 值 mg/m <sup>3</sup>	≤1.4
最高温度℃	80	总功率(Kw)	10

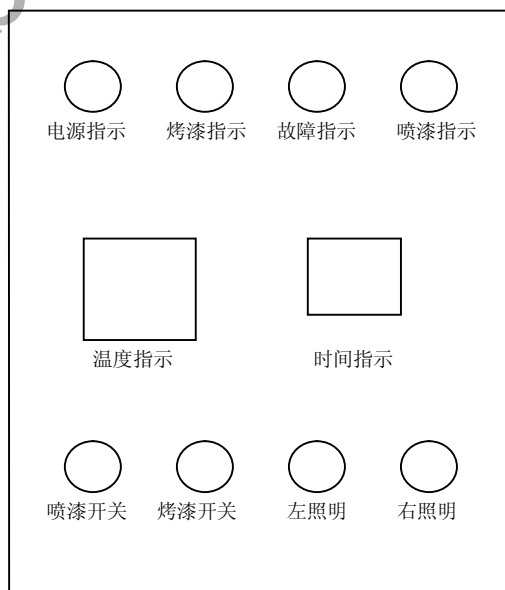
## 三、电控箱开关和仪表的功能说明：

**1. 喷漆开关：**分常温、恒温两档，常温开启后两台主风机启动，恒温开启后两台主风机启动，燃烧机同时点火，在设定的温度点恒温喷漆。

**2. 照明开关：**打开后房内照明灯亮。分左、右两个开关。

**3. 烤漆开关：**在温度表和时间表已设置好的情况下，开启点火开关，电动风门自动打开至烤漆位置，燃烧机点火。同时，烤漆指示灯亮。

**4. 时间设定：**用于设定烤漆时间，当预定时间到，即自动切断燃烧机电源。设定烤漆时间方法：将指针旋转到需要的工作时间即可。（必须在烤漆开关打开前设定好。）



**5. 温度表：**用于控制烤漆房温度，当烤漆房温度达到设定温度时，即自动切断燃烧机电源。具体设定烤漆温度方法如下：

拨动数字盘的“+、-”按钮，使其设定为所需的温度值，如设定为 060 即烤漆时的温度为 60℃。当烤房温度达到 60℃时，即自动切断燃烧机电源，当烤房温度低于 60℃时，即自动接通燃烧机电源，燃烧机点火升温。

**注意：**每次烤漆前请仔细查看温度数设定的温度值是否准确。

**最高温度不能超过 80℃。**

**6. 电源指示灯：**有外电源进入电控箱后，此灯亮。

**7. 喷漆指示灯：**风机运转时，此灯亮。

**8. 烤漆指示灯：**燃烧机点火升温时，此灯亮。

**9. 燃烧机故障指示灯：**燃烧机点火失败时，此灯亮。

15—20 秒后，燃烧机电极开始打火，电磁阀打开，油嘴喷出的雾化的油雾被点燃，5 秒后火焰达到最大并稳定燃烧。如油嘴喷油 5 秒后仍没有点火，燃烧机上的光电传感器在没有得到光信号的情况下，会自动切断燃烧机的电源，同时燃烧机故障指示灯亮。如需重新起动车燃烧机要等 30 秒后按下燃烧机上的红色复位开关即可。

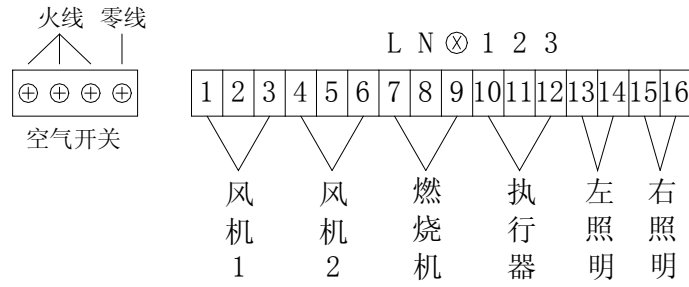
**注意：**在燃烧机正常燃烧的过程中，不要向油箱中加油，因为在加油的过程中会产生大量的汽泡，这些汽泡被进油管吸入油泵会造成燃油供给突然中断而熄火。

**★★★-----加油时应选择燃烧机不点火的时候进行!!!**

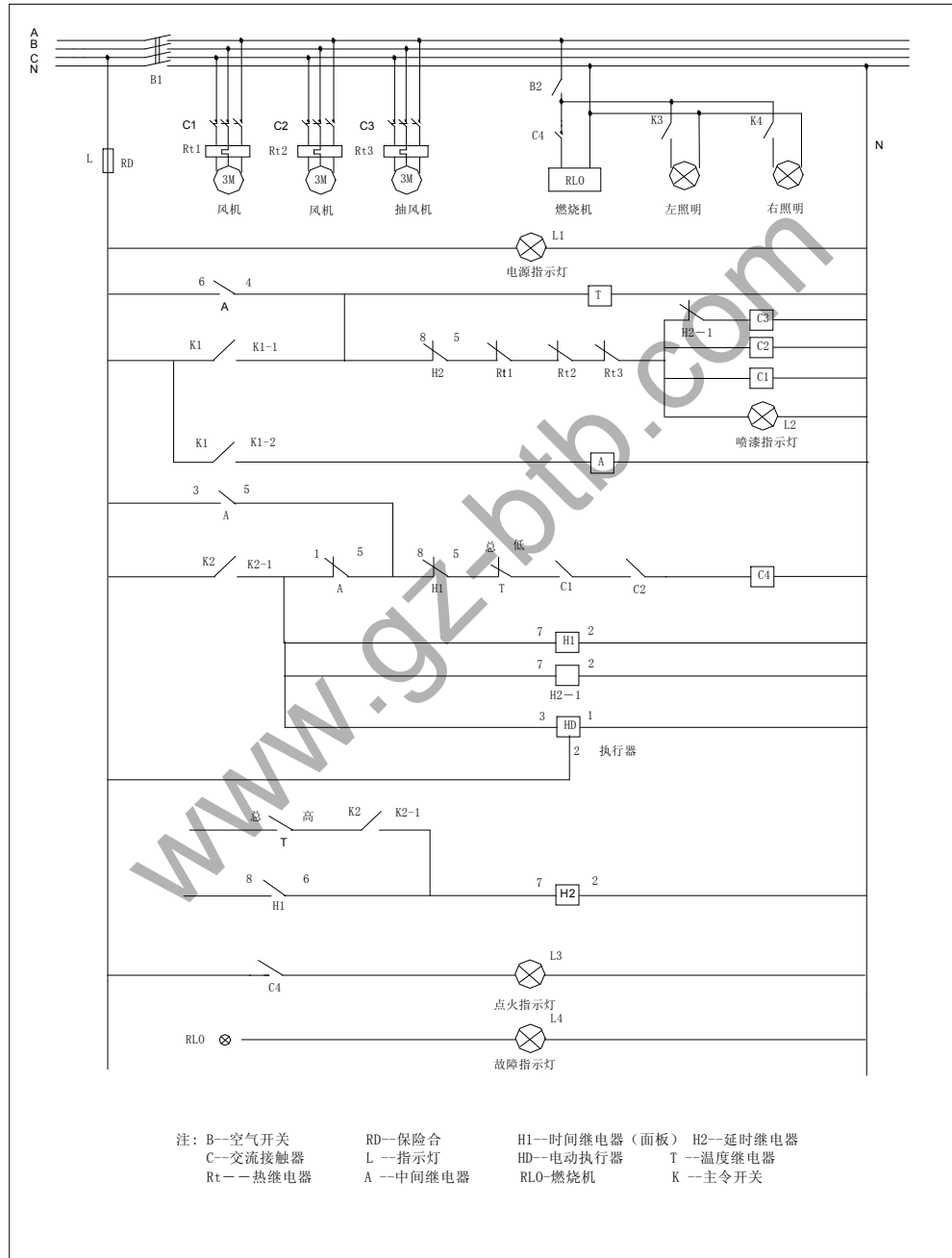
**★★★-----燃烧机所使用的燃油为柴油，禁止使用汽油!!!**

#### 四、电控箱接线端子接线图





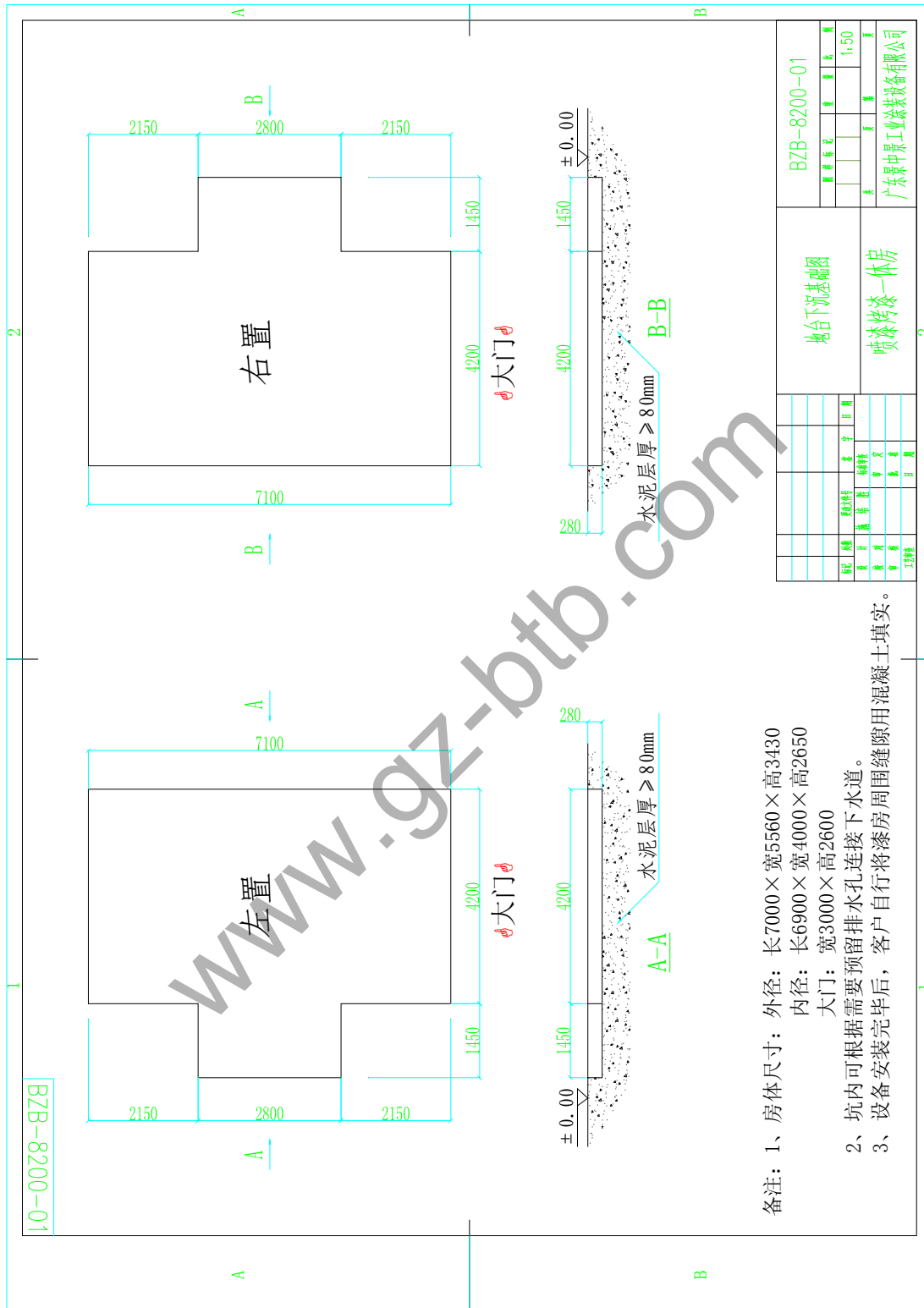
五、电路图:



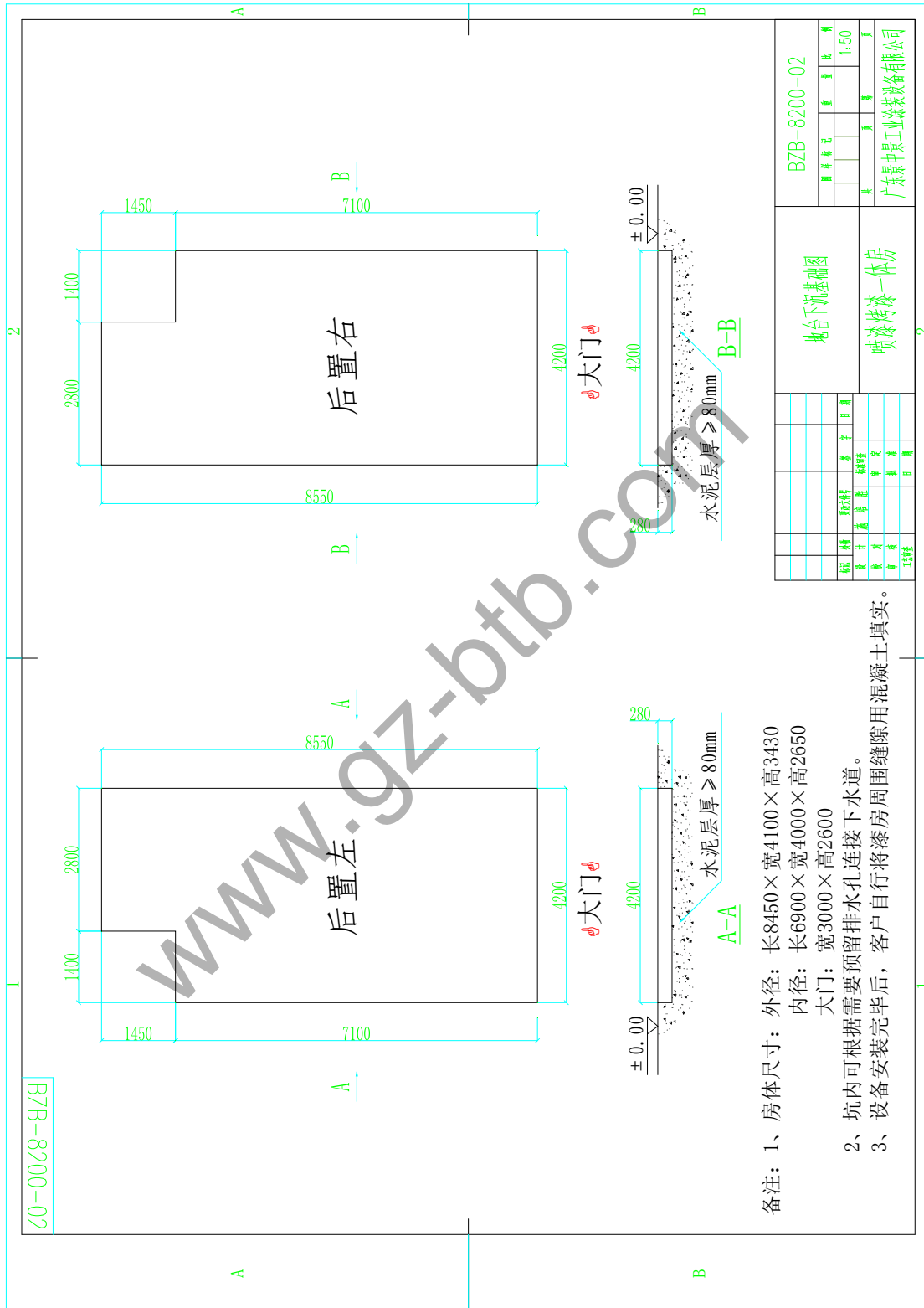
注: 虚线部分为带环保装置的

广东景中景工业涂装设备有限公司  
 地址: 广州市白云区钟落潭镇红旗丹公路工业园 号  
 电话: 020-37410868. 37410731 传真: 020-37410290 邮编: 510545  
<http://www.gz-btb.com> E-mail:webmaster@gz-btb.com

基础图



基础图



## 注意事项及维护

### 一、燃烧器的工作原理及工作条件：

#### 1. 燃烧器工作原理：

- a) 打开烤漆开关，接通电源；
- b) 电机带动风扇和油泵开始运转，点火变压器产生高压，在点火棒两尖端形成电火花。
- c) 经过约 10 秒钟后，油泵电磁阀打开。
- d) 喷油嘴使燃油形成油雾经电火花后形成火焰，着火后使电眼（光感开关）感光燃烧器进入燃烧状态。

#### 2. 燃烧器的工作条件：

- a) 首先须将油箱内油加满，再向柴油滤清器内加入适量油。
- b) 光感开关须用中黄颜色的油漆涂上，燃烧器外壳须密封不见光，否则将不易点火。
- c) 手动关机前，须先关掉燃烧器，等 20 秒后再关风机，否则热交换器将会损坏。
- d) 电源电压不得低于 195V，三相不得低于 360V。
- e) 如果一次点不着火。请等 3 分钟后按一下燃烧器控制盒上的红灯按钮，即可再点火。（注：最多只能连续按四次，如果第四次还点不着火，则须检查是否有其他原因，同时须将燃烧器从热能交换器上拆下，将热交换器内部余油用毛巾擦干，否则会引起爆燃。

#### 3. 燃烧器的使用和操作办法：

- a) 启动过程：当电源及油管正确联接后，检视油箱是否有油，待各项妥当后，开动燃烧器。
- b) 日常操作：接通电源，燃烧器马达随即转动，风门自动开启，变压器产生高

压，在点火棒两尖端形成电弧，经过数秒之吹风程序后，油雾将自喷咀喷出而被点燃形成火焰。燃烧器进入燃烧状态。

## 二、烤房使用注意事项：

- 1、喷烤房只允许在没有爆炸危险和明火的环境下使用，严禁在烤房内或烤房外 10 米内吸烟。
- 2、烤房内不得存放易燃易爆物。
- 3、每次作业完毕，必须对烤房进行清理，任何用来掩盖未被喷物体的遮盖物都必须清理。
- 4、电源电压不得低于或高出规定电压的 10%。
- 5、未经生产商批准，擅自改动设备造成的所有责任，生产商概不負責。
- 6、擅自对防护及安全装置的拆除和窜改造成的所有责任，生产商概不負責。
- 7、设备工作时，必须有人监控，工作完毕后所有开关必须复位停机位置。
- 8、房内地格栅为承载工件，花纹钢板仅承载操作人员重量，不承载工件重量。
- 9、地网及其房内地面建议每周用吸尘器清洁一次。
- 10、烤房内有蚊虫时，应该驱蚊药除去蚊虫，才能进行喷漆操作。
- 11、本设备必须由熟知该设备操作规范的专业人员进行操作。
- 12、设备正式使用前应开启所用的系统进行空载预热运行 20 分钟，以免对工件造成不良影响。

### 各过滤材料的使用寿命

过滤系统	建议更换时间	备注
顶棉	400-450 小时	
进风口过滤棉	60-80 小时	
排风过滤棉及活性炭过滤层	80-100 小时	选用

## 三、烤房日常维护和保养：

- 1、每周一次检查更换热风发生柜底部的循环回风口过滤棉，不允许抽走热风发生

柜底部的循环回风口的过滤棉进行无遮挡循环回风，否则引起火灾，生产商概不负责任。

2、日常使用保持烤房室内清洁，进、排风口畅通。

3、严禁在燃烧机运行过程中添加柴油。

4、每周定期清洗燃烧机油杯一次，确保油路畅通、无杂物沉淀。

5、正常使用应保证油箱内有 5 公斤以上柴油，绝对禁止使用非柴油类油品。

6、维修所有零件必须使用由生产商提供的零部件，否则引起产品事故，生产商概不负责任。

7、检查或清洁所有通风管道，在确保安全的情况下小心清除污垢和漆渣，一年需检修一次以上，否则引起产品事故，生产商概不负责任。

8、检查各电气接线端子的正确隔离及紧固情况，各大功率设备、电气柜的接地电阻是否符合国家规范，绝缘电阻是否符合国家规范，一年需检修一次以上，否则引起产品事故，生产商概不负责任。

9、定期检查顶部静压室内及热风发生柜内的耐高温电源线（每 8-12 个月一次），如发现电线老化则进行更换耐高温电源线，以免发生电源短路引起火灾，否则引起产品事故，生产商概不负责任。

10、检查各密封部件的密封情况（房体、热能发生柜、进排风系统等），一年需检修一次以上，否则引起产品事故，生产商概不负责任。

11、所有日常维修和定期养护，都必须切断烤房主电源开关。

12、定期 3-5 个月检查风机轴承座、风机地座等各连接部件的螺栓松紧情况；以及润滑各转动部件。

13、定期根据累时器、维修记录检查更换顶棉、进风过滤棉、地网过滤棉、排风过滤棉及活性炭过滤层，若纤维棉及活性炭表面粘满油漆，应及时更换纤维棉及活性炭。

14、定期清理灯光、墙板上的污垢和漆渣。（每两月一次）

广东景中景工业涂装设备有限公司

地址：广州市白云区钟落潭镇红旗丹公路工业园 6 号

电话：020-37410868. 37410731 传真：020-37410290 邮编：510545

<http://www.gz-btb.com> E-mail:webmaster@gz-btb.com

- 15、定期对压缩空气系统的过滤部分进行清洁、排污、保养。
- 16、定期检查各仪器仪表是否工作正常、安全装置是否工作可靠，一年需检修一次以上。
- 17、如为水帘过滤，则需定期在水池内添加适量的漆雾凝聚剂，定期捞渣，保证循环水池的水能循环使用。
- 18、长时间不使用烤房时，应关掉电控箱总电源开关。并每天上午开门通风 1 小时，以防过多的水份在房体内积聚。

#### 四、烤房常见故障及维修：

故 障	可 能 原 因	维 修 方 法
燃烧机起动 15 秒后燃烧机故障指示灯亮	1.油箱无油 2.油管接头处有漏气 3.进油管上的滤网太脏 4.电眼太脏	1.把油箱装满油 2.把油管重新接好 3.清洗滤网 4.把电控盒卸下擦干净电眼
燃烧机点火后冒黑烟	燃烧机吸风口风门太小	把风门调大直到无黑烟冒出
燃烧机马达不转动	1.时间表设定时间已到 2.温度表所显示的温度到设定温度 3.油泵卡死	1.重新设定时间 2.重新设定温度 3.检查油泵转轴是否有杂物或油渣卡紧
喷漆时风量偏小	1.第一道过滤棉堵塞 2.风阀处于打开状态 3.纤维棉及活性炭堵塞	1.清洁每一道过滤棉 2.检查风阀是否动作 3.更换纤维棉及活性炭
烤漆时升温慢	1.风阀没有打开	1.检查风阀是否动作
主风机不启动	1.保险丝熔断 2.热继电器离位 3.电机短路	1.更换保险丝 2.按下复位按钮 3.更换电机
过滤效果不理想及喷漆时排风量偏小	1. 水池内的水容量太少 2. 水池杂渣严重 3. 排风口风阀处于关闭或半关闭状态	1. 注入新鲜水源直至水源定位孔流出水源为止 2. 清理水池漆渣 3. 检查风阀是否动作

如有故障排除不了，切勿乱拆乱动，请直接与我公司联系，本公司提供一年免费保修服务，烤房终身维护。

售后服务中心联系电话：020-37421037    0515-82755333    13922365281

## 产品售后服务承诺书

为进一步提升宝中宝牌产品在客户心目中的品牌形象，真正做到“始于客户需求、终于客户满意”，让客户买得称心、用得舒服、用后放心，特向国内外新老用户承诺如下：

一、严格按 ISO9001:2000 国际质量体系认证标准来规范我们的产品设计、制造、安装、售后服务行为，用景中景人的真诚、热情、执着和追求，全心全意为客户奉献最佳的设备配置方案，一流的产品质量，周到的安装、维修服务。

二、为方便客户及时传递安装、维修信息，我司的售后服务热线：020-37410731、37410868、13922365281，二十四小时全天候为您开通，欢迎随时拨打垂询。

三、为保证在第一时间赶到安装、维修现场，我司已为之建成了体系完整、功能齐全的密集型销售、售后服务网络。除在总部设立客户服务中心，专门受理和处置安装、维修案件外，还在全国 31 个省、市、自治区和外销国设有办事（代理）机构和特约维修机构，协助就近处理安装和维修事宜。我司对售后服务的时间承诺是：省内 12 小时，省外长江以南 18 小时，黄河以南 24 小时，其它地区 32 小时，国外 40 小时之内到达维修现场。特殊情况需要延时到达的，我们将电话沟通，与客户约定具体到达时间，确保用户满意。

四、为免除客户的后顾之忧，我司对售出产品的“三包”规定是一年保修、终身维护。凡中国大陆客户购买我司产品，从安装调试结束之日起算，一年之内，出现影响设备使用故障的，一律免费维修，维修无效的包换包退。超出一年的，实行终身维护。两年之内的以七折价供应自制的更换零部件，两年以上的，只收取维修材料成本费；凡海外客户购买我司产品终身提供维护服务指导工作并优惠提供零部件。

五、为广泛征集售后服务质量意见，不断改进我司的售后服务工作。对维修不及时；维修质量不稳定；维修人员服务不尽职；甚至违反“三包”规定，超标准乱收费的，请拨打 020-37410296，向我司全质办投诉，我们将及时向您反馈令你满意的处置信息。

六、热忱欢迎广大新老用户，以一次合作、终身为友为信条，经常向我们提供产品设计、产品质量和售后服务方面的改进方案和建议。当您的方案和建议，被我们所采纳，并经实践证明，具有借鉴意义时，我们将向你赠送价值 150 元左右的精美礼品 1 份。当您的方案和建议，被我们所接受，并具有改进产品设计，提高产品性能，降低生产成本的指导意义时，我们将根据您的贡献大小，向您发放 1000-10000 元的回报酬金。

以上各点售后服务承诺，我们一定信守诺言，言必行、行必果。敬请社会各界、各位客户朋友监督执行。

广东景中景工业涂装设备有限公司

广东景中景工业涂装设备有限公司

地址：广州市白云区钟落潭镇红旗丹公路工业园 6 号

电话：020-37410868.37410731 传真：020-37410290 邮编：510545

<http://www.gz-btb.com> E-mail:webmaster@gz-btb.com



广东景中景公司 安装售后管理文件表格		产品调试验收单			JZJ/AZ-BG-001		
					第1页 共1页		
产品名称	喷漆/烤漆房		型号规格	BZB-8200	数量	套	
出厂日期	20	年	月	日	出厂编号 No.:	业务员	
验收日期	20	年	月	日	安装人员		
产品说明							
客户名称					联系人		
客户地址					联系电话		
产品建议	(1)产品外观设计:						
	(2)产品安装质量:						
	(3)产品操作及功能:						
	(4)其他方面:						
验收声明	本产品经安装调试后,已符合我方验收标准,决定予以验收,特此声明!				验收人 (盖章)		
						20 年 月 日	
注:如无公章,验收人必须有2人签字,其中一人为主管或以上级别的人员.							
客 户 评 价	(1)产品安装过程是否顺利?		<input type="checkbox"/> 已顺利		<input type="checkbox"/> 未;		
	(2)现场安装人员与客户的沟通情况?		<input type="checkbox"/> 好;		<input type="checkbox"/> 一般; <input type="checkbox"/> 差;		
	(3)安装人员上下班情况?		<input type="checkbox"/> 及时;		<input type="checkbox"/> 经常迟到早退;		
	(4)是否有加班的行为?		<input type="checkbox"/> 有;		<input type="checkbox"/> 没有;		
	(5)是否有向客户索取财物的行为?		<input type="checkbox"/> 有;		<input type="checkbox"/> 没有;		
	(6)有否向客户出示我司工作证明?		<input type="checkbox"/> 有;		<input type="checkbox"/> 没有;		
	(7)是否有遵守客户的工作规章制度?		<input type="checkbox"/> 有;		<input type="checkbox"/> 没有;		
	(8)是否有不道德的言语与行为?		<input type="checkbox"/> 有;		<input type="checkbox"/> 没有;		
	(9)其它事项:						
	请以客观事实为基础,在公正、公平的前提下,对 我司的工作人员予以评价,谢谢配合,不胜感激!				客户 (签字盖章)		

注:客户意见栏必须由客户亲自填写并签字盖章,本表将作为员工考核及工资结算的依据

广东景中景公司 安装售后管理文件表格		产品操作培训单		JZJ/AZ-BG-002	
				第1页 共1页	
产品名称	喷漆/烤漆房	型号规格	BZB-8200	数量	套
出厂日期	20 年 月 日	出厂编号	No:		
验收日期	20 年 月 日	培训人员			
受训人数	人	培训日期	20 年 月 日		
培训内容	1、电控箱开关、仪表以及内部元件的名称与功能说明; <input type="checkbox"/>				
	2、燃烧机的工作原理、工作条件以及日常维护与保养; <input type="checkbox"/>				
	3、送、排风机的日常维护与保养; <input type="checkbox"/>				
	4、燃烧机故障以及送、排风机故障包括其它常见故障的维修和排除; <input type="checkbox"/>				
	5、初效过滤系统以及高效过滤系统的日常维护与保养 ; <input type="checkbox"/>				
	6、排风柜漆雾过滤系统的日常维护与保养; <input type="checkbox"/>				
	7、电源线的更换周期以及照明系统的日常维护与保养; <input type="checkbox"/>				
	8、喷烤房的使用注意事项; <input type="checkbox"/>				
	9、喷烤房的规范操作指导说明; <input type="checkbox"/>				
	10、其他注意事项; <input type="checkbox"/>				
(请接受培训的人员在已熟练操作的项目上打“√”)					
客户名称			联系人		
客户地址			联系电话		
培训声明	本产品经贵司人员培训后, 我司接受培训的人员已能熟练操作, 特此声明!		受训人 (盖章)		
				20 年 月 日	
注: 如无公章, 受训人必须有 2 人签字.					
备注					

广东景中景公司 安装售后管理文件表格		产品保修卡			JZJ/AZ-BG-004	
					第 1 页 共 1 页	
产品名称	喷漆/烤漆房		型号规格	BZB-8200		
出厂日期	20	年	月	日	出厂编号	No: 安装工
验收日期	20	年	月	日	保修期限	产品自验收日起 1 年内予以保修
客户名称					联系人	
客户地址					联系电话	
保修说明	尊敬的用户:					
	非常感谢您选择使用“宝中宝牌”/“景中景”牌产品,您的选择是我司的荣幸.我司将按照<中华人民共和国消费者权益法>的有关规定,					
	凭此保修卡及销售发票,为您提供以下保修服务:					
	1、正常使用下,因产品质量问题引起的部件更换服务;					
	2、产品检测、维修及定期上门回访服务;					
	3、免收因维修产生的各项费用;					
	接获售后服务信息后,我司会在第一时间派人予以跟进,直至产品恢复正常使用,请您监督,谢谢合作.					
	不属保修项目	1、人为操作不当造成的维修事项;				
2、不可抗力因素造成的维修事项;						
3、电力不稳因素造成的维修事项;						
4、过虑系统、环保系统的常用耗材及灯管、加热管、各类玻璃等;						
故障内容						
报修说明	<p>如产品出现质量问题时,请复印此卡后在“故障内容”栏中填写症状,并传真回我司,我司收到传真后会迅速与您联系,谢谢合作.</p> <p>联系电话:020-37410868、37410731 传真:020-37410290</p> <p>联系地址:广州市白云区钟落潭镇红旗丹公路工业园 6 号</p>					

# 合 格 证

型 号	BZB-8200 型 (喷漆/烤漆房)		
规格尺寸	内径: 6900×4000×2650(mm)		
出厂编号	No:	出厂日期	20 年 月 日

本产品经检验合格准予出厂。

检 验 员: 01-

出厂日期: \_\_\_\_\_年\_\_月\_\_日

广东景中景工业涂装设备有限公司

地址: 广州市白云区钟落潭镇红旗丹公路工业园 6 号

电话: 86-20-37410868 37410731 传真: 86-20-37410290

邮编: 510545

---

## 广东景中景工业涂装设备有限公司

地址：广州市白云区钟落潭镇红旗丹公路工业园 6 号

电话：(020) 37410868      37410731

传真：(020) 37410290      邮编：510545

<http://www.gz-btb.com>      E-mail:webmaster@gz-btb.com